

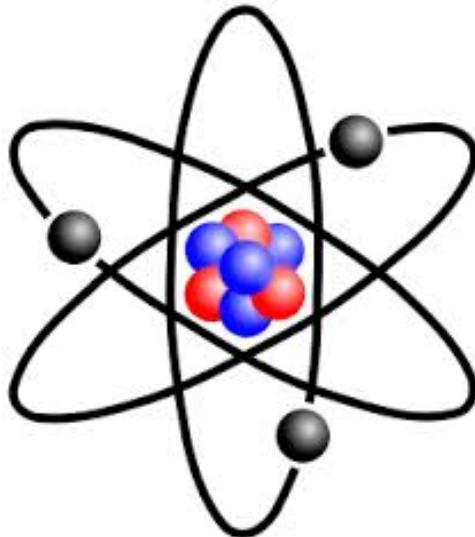
Fizika Vetélkedő 8 oszt. 2013

Osztály: «grade»

Tárgy: «subject»

Dátum: «date»

1 Hány proton elektromos töltése egyenlő nagyságú 6 elektron töltésével



2 Melyik állítás fogadható el az alábbiak közül?

- A A semleges testben csak semleges elemi részecskék vannak.
- B A pozitív töltésű testben nincsenek elektronok.
- C A negatív töltésű testben több elektron van mint proton.
- D A negatív töltésű testben nincsenek elektronok.



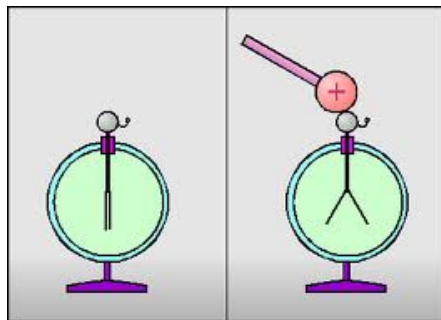
3 Melyik a helyes állítás?

- A Az elektromos tulajdonságú testeknek érintkezniük kell, hogy közöttük erőhatás lépjen fel
- B Az elektromos tulajdonságú testeknek nem kell érintkezniük, hogy közöttük erőhatás lépjen fel
- C Az elektromos tulajdonságú testek legfeljebb 1 cm-re lehetnek, hogy közöttük erőhatás lépjen fel



4 Mikor nem veszíti el az elektroszkóp a töltését?

- A ha fémgömbjét kezünkkel érintjük
- B ha fémgömbjéhez üveggel érünk
- C ha fémgömbjéhez grafittal érünk
- D ha fémgömbjéhez fémmel érünk



5 Ha egy 10 ohmos ellenálláshoz párhuzamosan kapcsolunk egy újabb 10 ohmos ellenállást, akkor:

- A az eredő a kétszeresére nő
- B az eredő a felére csökken
- C az eredő nem változik



6 Két különböző ellenállást párhuzamosan kapcsolunk egyáramforrásra. Melyik igaz az alábbi állítások közül?

- A a kisebb ellenálláson mérhető a nagyobb feszültség
- B a kisebb ellenálláson az áramerősség is kisebb lesz
- C a nagyobb ellenálláson a feszültség is nagyobb lesz
- D a nagyobb ellenálláson kisebb lesz az áramerősség



7 Minél nagyobb a vezeték keresztmetszete, annál kisebb az ellenállása.

Igen
Nem



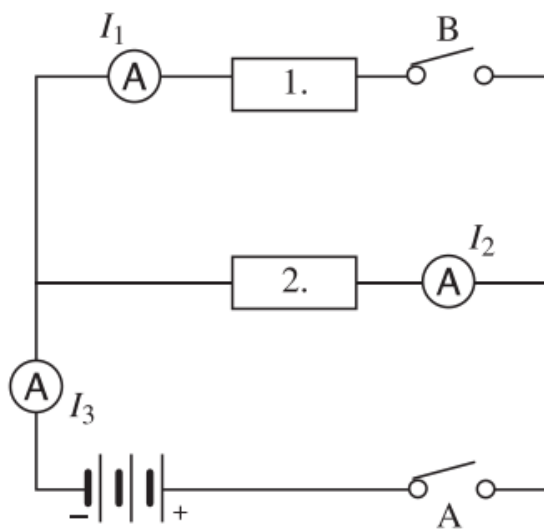
8 Áramerősség mérése során mire kell ügyelnünk?

- A A műszert a fogyasztóval sorba kötve használjuk.
- B Nem kell ügyelni semmire, mert a műszer az ellenállása miatt nem
- C A műszert a fogyasztóra párhuzamosan kapcsoljuk rá.



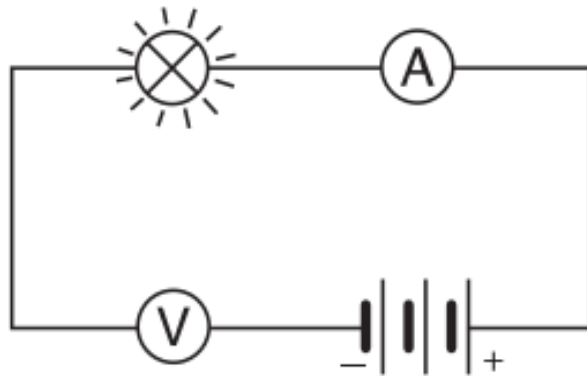
9 Melyik fogyasztó működik az A jelű kapcsoló zárásakor?

- A 1-es
- B 2-es
- C Mindkettő
- D Egyik sem



10 Mi a hiba az áramkörben?

- A A feszültségmérő hibásan van bekötve
- B Az ampermérő hibásan van bekötve
- C Az izzó nem világíthat
- D Hiányzik a kapcsoló



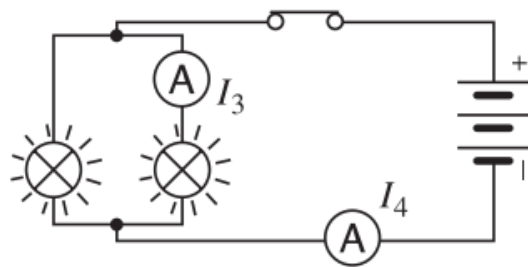
11 Hasonlítsd össze az áramerősségeket!

A $I_3 = I_4$

B $I_3 < I_4$

C $I_3 > I_4$

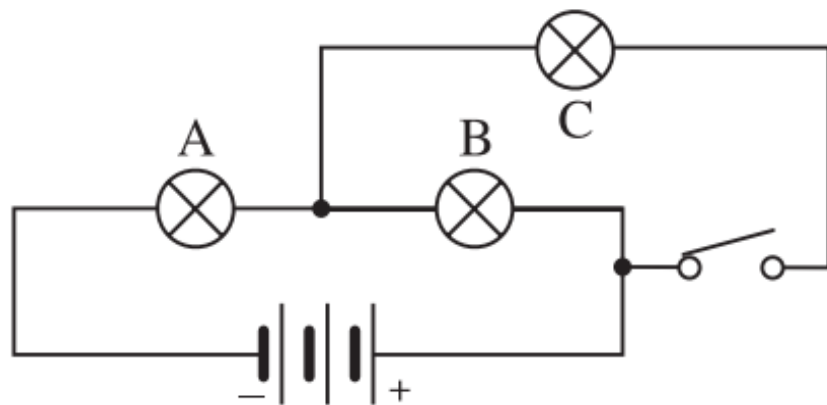
D Ebből az ábrából nem derül ki.



I_3 I_4

12 Melyik izzó világít az áramkörben?

- A A
- B B
- C A és B
- D C
- E A és B és C
- F Egyik sem



13 Melyik eszköz működése alapul az elektromos áram mágneses hatásán?

A



B



C



D



14 Az áram hőhatásán alapuló eszközökben a fűtőszálát általában spirál alakban föltekercslik. Miért?

- A jobb a hatásfok
- B esztétikai szempontból
- C helytakarékoság miatt
- D olcsóbb az előállítása



16 Melyik izzó ellenállása nagyobb: a 220V / 60W jelzésű, vagy a 220V / 40W jelzésű izzóé?

A a 40 W-os izzó a nagyobb ellenállású

B a 60 W-os izzó ellenállása nagyobb

C a két izzó ellenállása egyenlő, hiszen mindkettőt 220 V-ról üzemeltetjük

D nem lehet meghatározni



17 Milyen eszközzel nyerhetünk mozgási energia árán elektromos energiát?

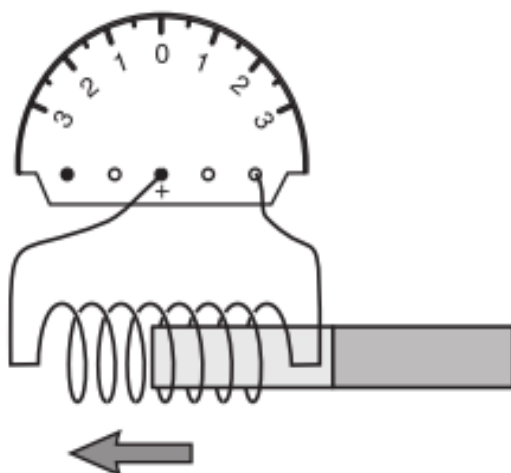
- A akkumulátor
- B generátor
- C elektromos motor
- D transzformátor



18 Jelez-e áramot az ampermérő, ha a rúd­mágnes nyugalomban van a tekercsben?

Igen

Nem



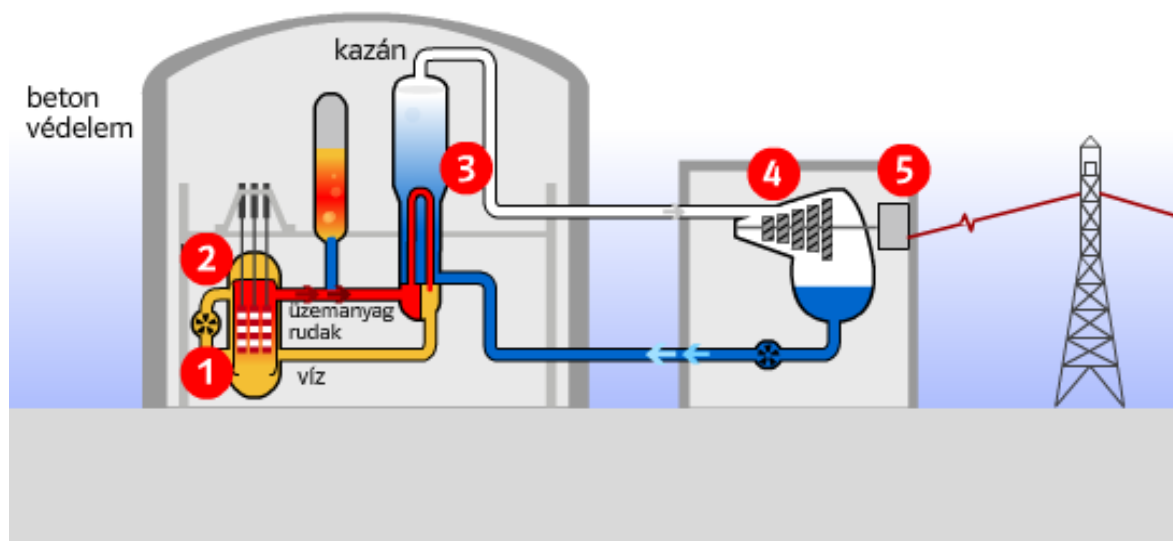
19 Az elektromos hálózaton keresztül miért váltakozó feszültséget kapunk, és miért nem egyenfeszültséget?

- A Azért, mert a váltakozó feszültséget egyszerűbb előállítani és szállítani
- B Azért, mert az egyenfeszültség sokkal károsabb az élő szervezetre, mint a váltakozó feszültség
- C Azért, mert a világítótestek csak váltakozó feszültséggel működhetnek
- D Egyik válasz sem helyes.



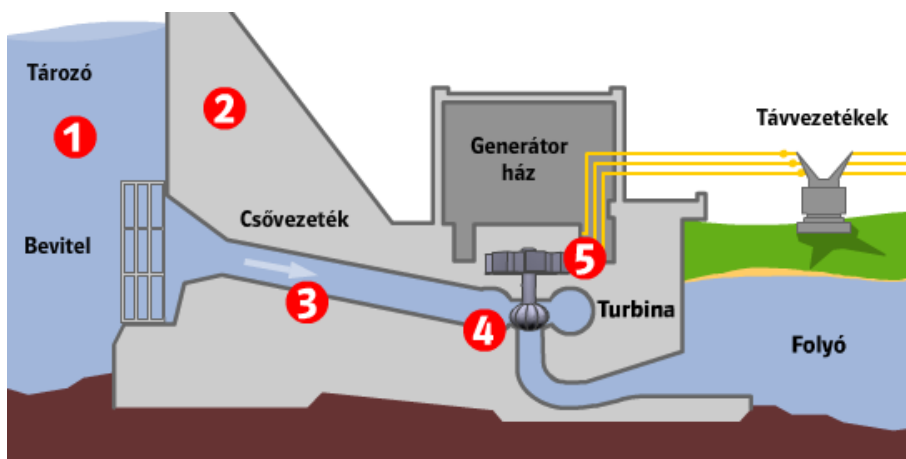
20 Milyen típusú erőművet látunk az ábrán?

- A Hőerőmű
- B Geotermikus energiával működtetett erőmű
- C Atomerőmű
- D Vízerőmű



21 Melyik állítás nem igaz a vízerőművekre?

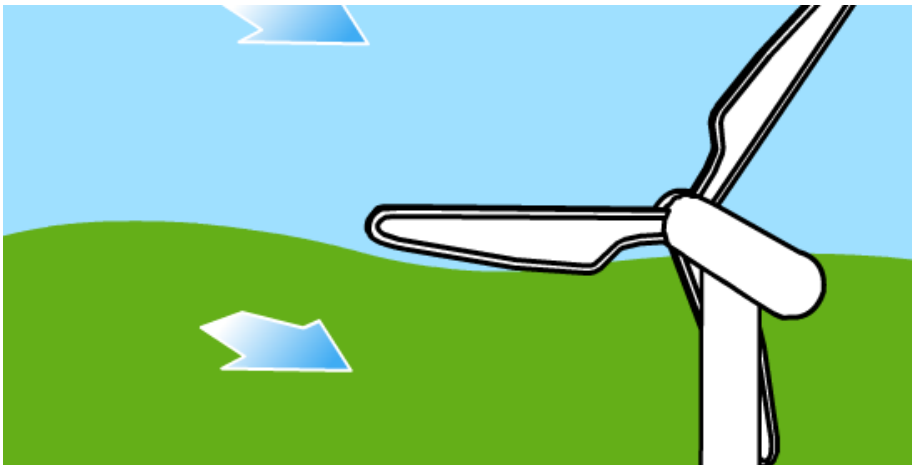
- A Nagyon sok széndioxidot termel
- B Gátak építése nagyon költséges
- C Alacsony az üzemeltetési költsége
- D Vizes élőhelyek védelme szigorúan korlátozza létesítését



22 Az ábrán látható erőmű a nap energiáját alakítja át elektromos energiává.

Igen

Nem



23 Válaszd ki a megújuló energiaforrásokat!

- A Víz
- B Szén
- C Kőolaj
- D Árapály
- E Szél
- F Geotermikus
- G Nap
- H Földgáz
- I Atom



24 Két gép közül az elsőnek nagyobb a teljesítménye, mint a másodiknak. Mit jelent ez?

- A azonos idő alatt a második végez több munkát
- B azonos idő alatt az első több munkát végez, mint a második
- C ugyanazt a munkát az első hosszabb idő alatt végzi el



25 Melyik a kakukktojás?

- A Gumi
- B Alumínium
- C Grafit
- D Arany
- E Emberi test
- F Réz

